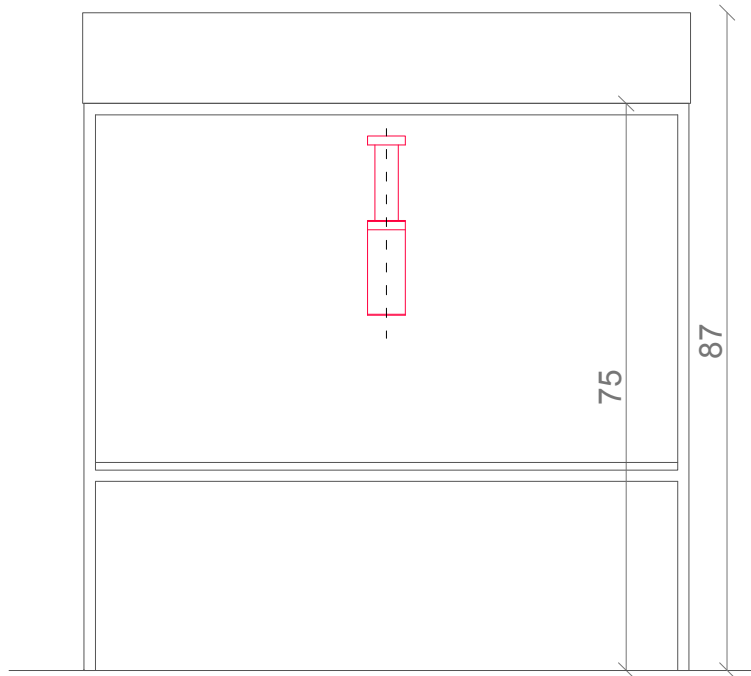
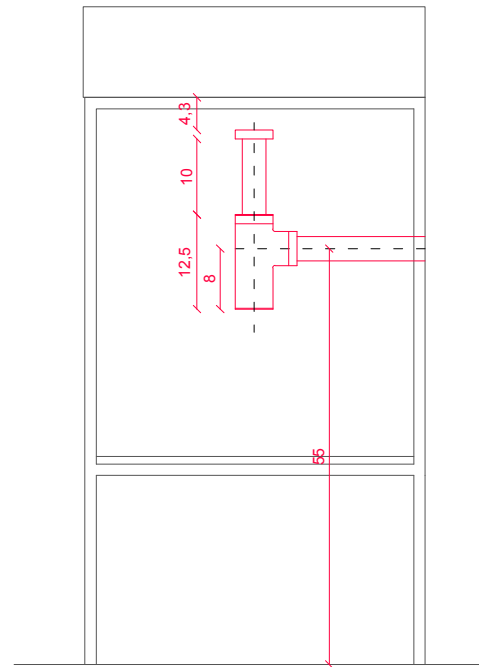


BRIDGE + SCATOLATO



prospetto frontale



prospetti laterali

